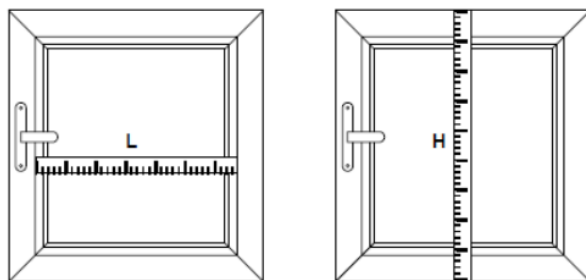


Рекомендации по замерам: Система ЗЕБРА Mini



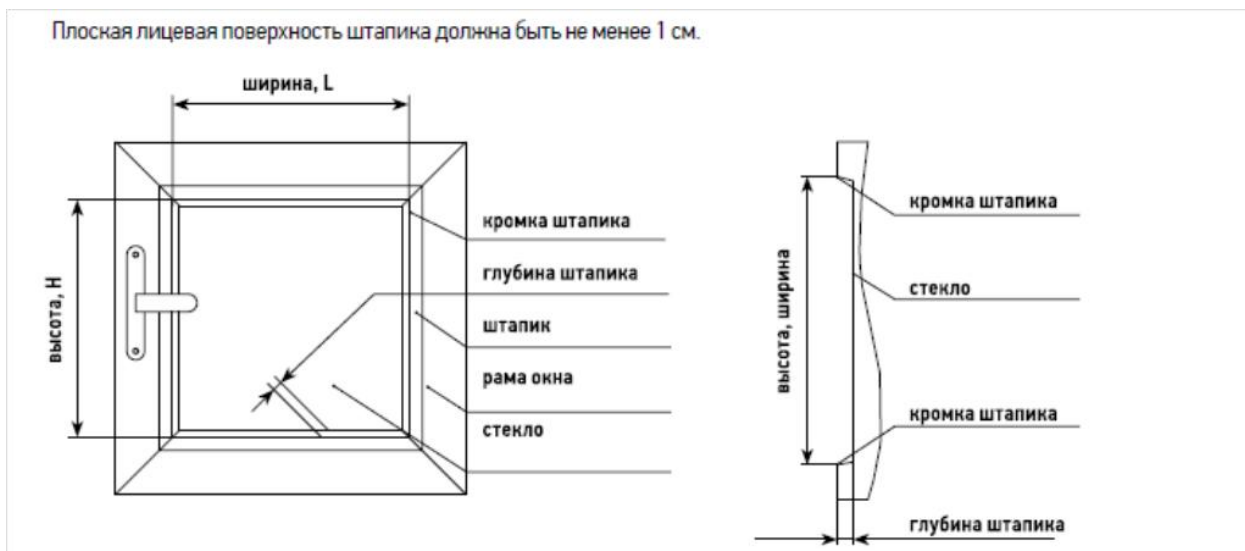
Габаритные размеры изделия определяем следующим образом:

1. Ширина готового изделия = L (расстояние от края до края штапика) + 3,5 см.
2. Высота готового изделия = H (расстоянию от края до края рамы) - 3 см

Обратите внимание! Ширина ткани = ширина готового изделия (габаритный размер) – 3,5 см!

Рекомендации по замерам : ЗЕБРА Uni

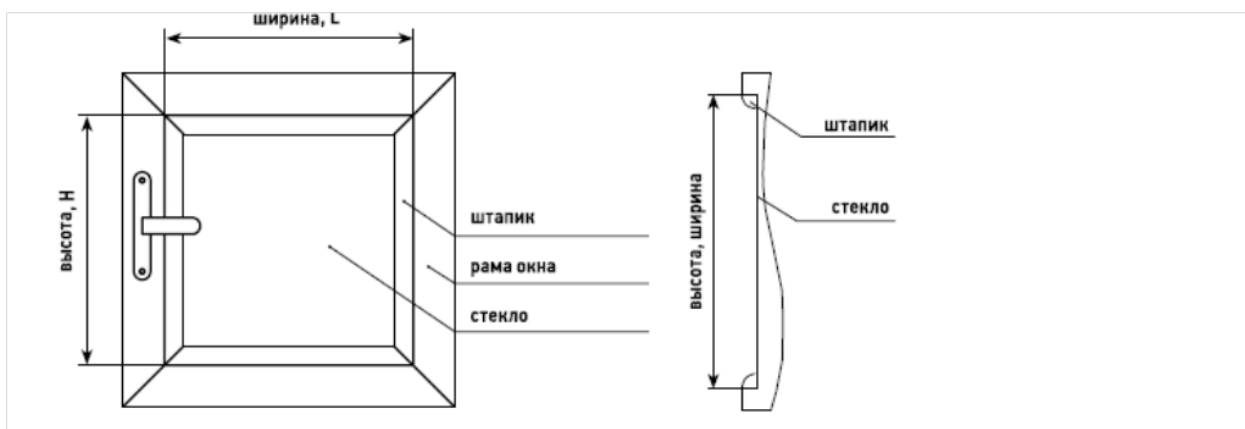
Рама ПВХ с прямоугольным штапиком глубиной не менее 1 см – UNI 1



Габаритные размеры изделия определяем следующим образом:

1. Ширина = L (расстояние от кромки до кромки штапика)
2. Высота = H (от кромки до кромки штапика)

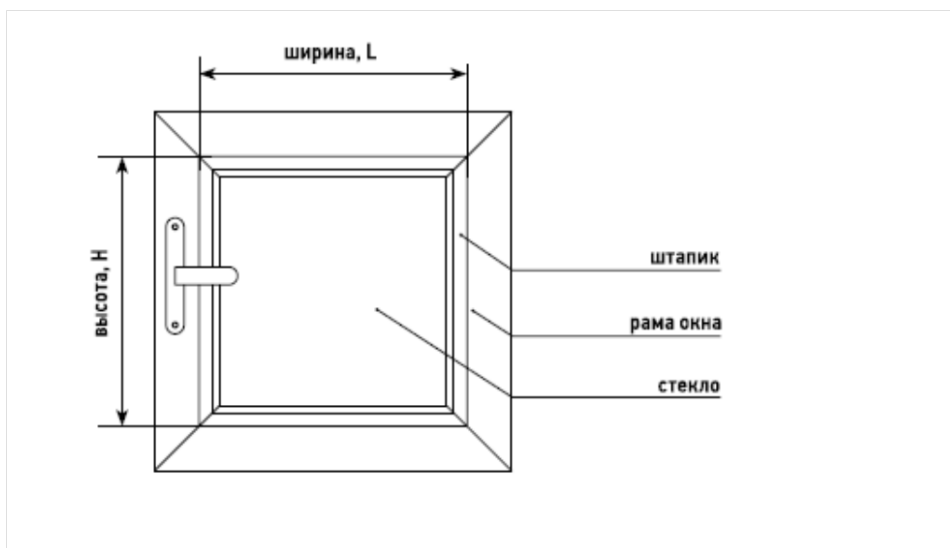
Рама ПВХ с нестандартным (радиусным) штапиком – UNI 2



Габаритные размеры изделия определяем следующим образом:

1. Ширина = L (расстояние от края до края штапика) + 2 см
2. Высота = H (от края до края штапика) + 2 см

Рама ПВХ с прямоугольным штапиком глубиной менее 14 см – UNI 2

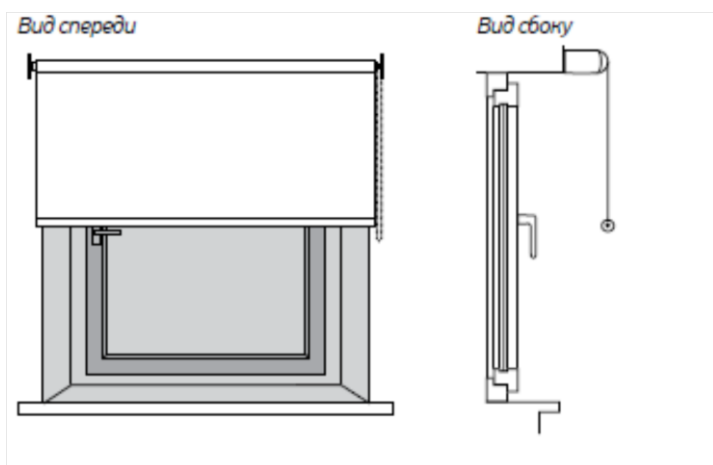


Габаритные размеры изделия определяем следующим образом:

1. Ширина = L (расстояние от края до края штапика)
2. Высота = H (от края до края штапика) + 2 см

Рекомендации по замерам: ЗЕБРА классическая система

Снаружи оконного проема

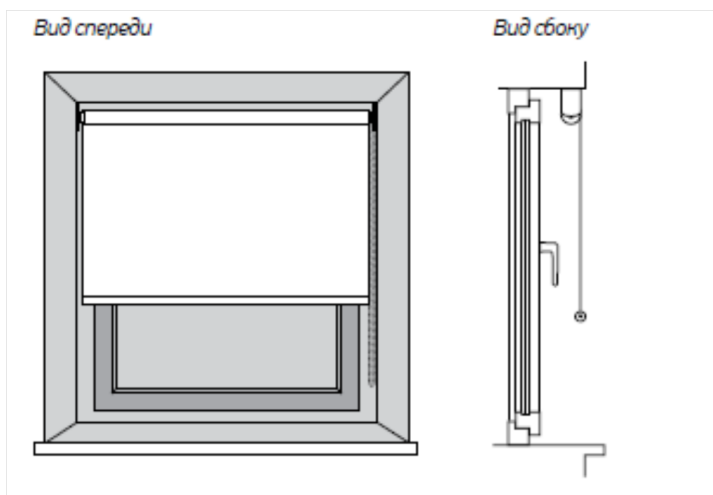


Габаритные размеры изделия определяем следующим образом:

1. Ширина ткани = ширина проема + 15 см
2. Ширина = ширина ткани + 4 см
3. Высота = высота проема + 15 см

Обратите внимание! Ширина ткани = ширина готового изделия – 4 см!

Внутри оконного проема



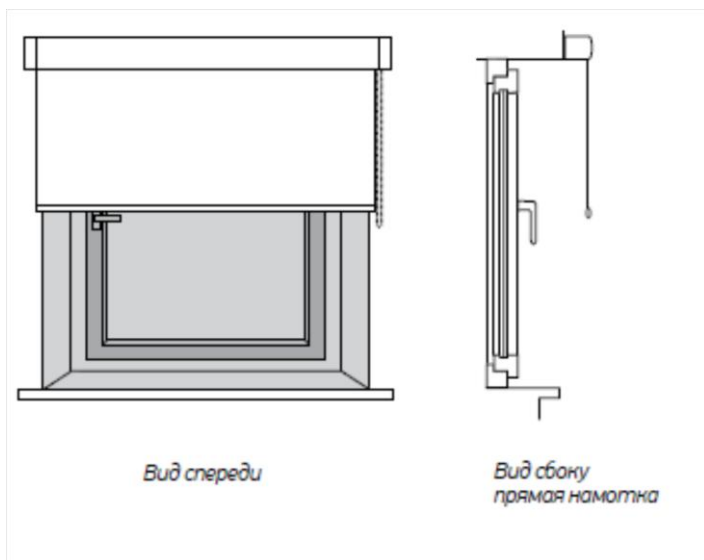
Габаритные размеры изделия определяем следующим образом:

1. Ширина = ширина проема – 1 см
2. Высота = высота проема

Обратите внимание! Ширина ткани = ширина – 4 см!

Рекомендации по замерам: ЗЕБРА классика кассета

Снаружи оконного проема

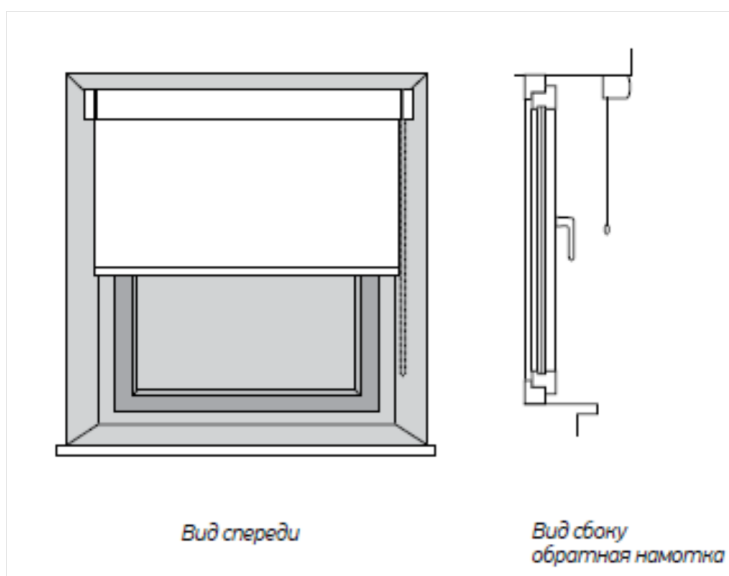


Габаритные размеры изделия определяем следующим образом:

1. Ширина = ширина проема + 15 см
2. Высота = высота проема + 15 см

Обратите внимание! Ширина ткани = ширина – 3,5 см

Внутри оконного проема



Габаритные размеры изделия определяем следующим образом:

1. Ширина = ширина проема – 0,5 см
2. Высота = высота проема