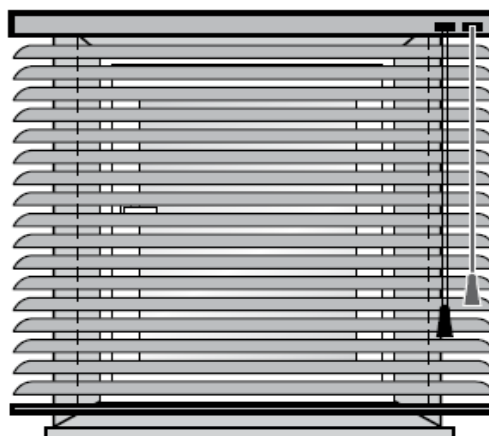
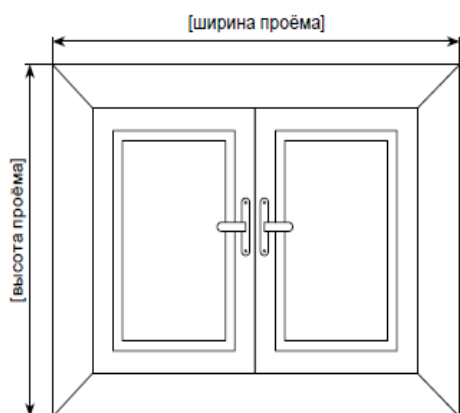


**Рекомендации по замерам:
горизонтальные жалюзи алюминиевые (16,25 мм).
Снаружи оконного проема**



Ширина изделия = ширина проема + 10 см

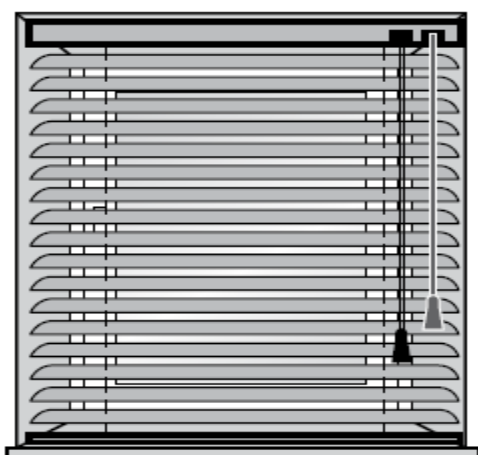
Высота изделия = высота проема + X (высота пакета)

X – высота жалюзи в собранном виде. Она необходима для свободного открытия окон.

РАСЧЕТ ВЫСОТЫ ПАКЕТА (СЛОЖЕННОГО ИЗДЕЛИЯ)

Высота жалюзи, см	Высота пакета, см	
	16	25
50	7,1	6,5
100	8,3	7,6
150	9,5	8,8
200	10,8	9,9
250	12,0	11,1
300	13,2	12,2

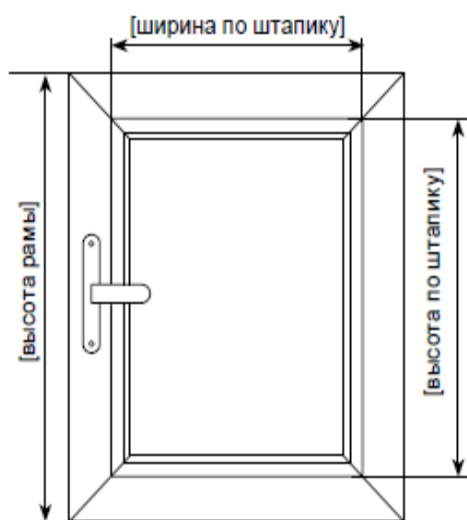
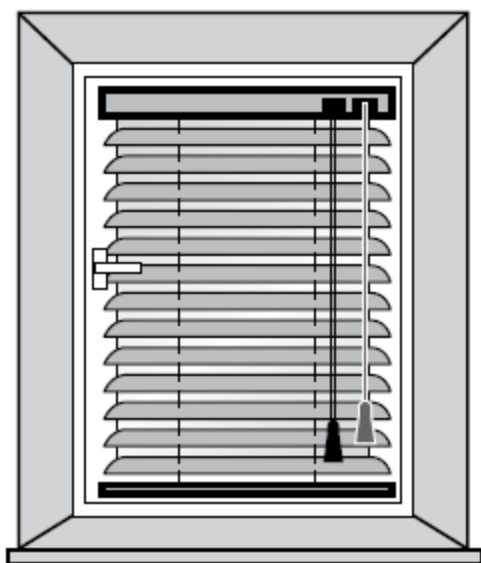
Внутри оконного проема



Ширина изделия = ширина проема – 1 см

Высота изделия = высота проема – 1 см

На оконную раму

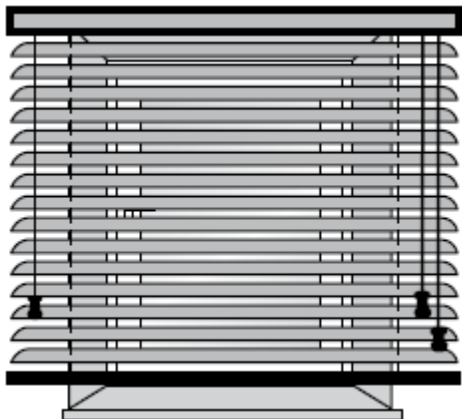


Ширина изделия = ширина штапика

Высота изделия = высота рамы

**Рекомендации по замерам:
горизонтальные жалюзи алюминиевые, пластиковые (50 мм).**

Снаружи оконного проема



Ширина изделия = ширина проема + 10 см

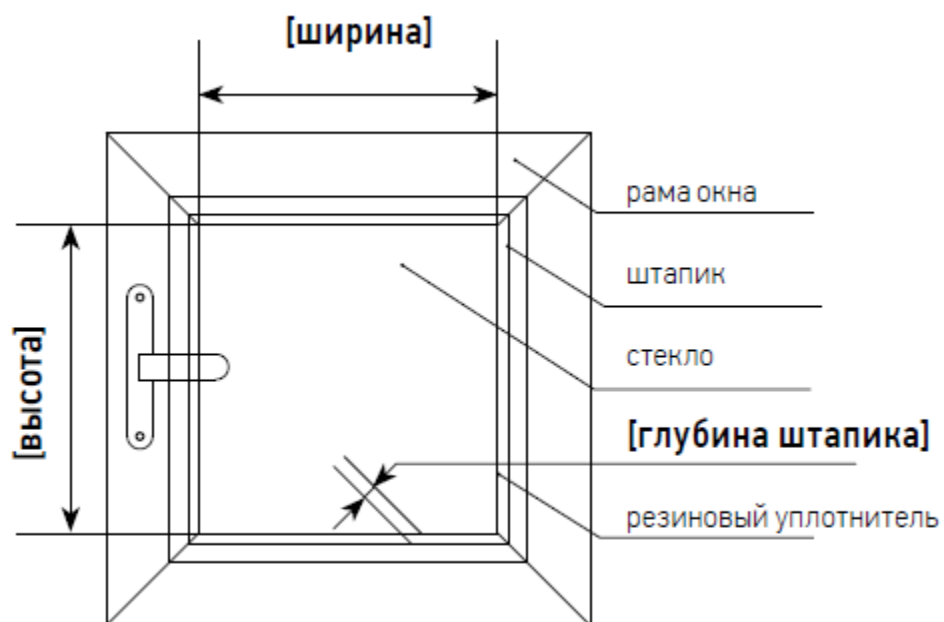
Высота изделия = высота проема + X (высота пакета)

X – высота жалюзи в собранном виде. Она необходима для свободного открытия окон.

РАСЧЕТ ВЫСОТЫ ПАКЕТА (СЛОЖЕННОГО ИЗДЕЛИЯ)

Высота жалюзи, см	Высота пакета, см	
	алюминий	пластик
50	10,1	10,5
100	10,4	14,7
150	10,7	18,9
200	10,9	23,1
250	11,2	27,2
300	11,5	31,4

**Рекомендации по замерам:
горизонтальны жалюзи кассетная система (25 мм).**



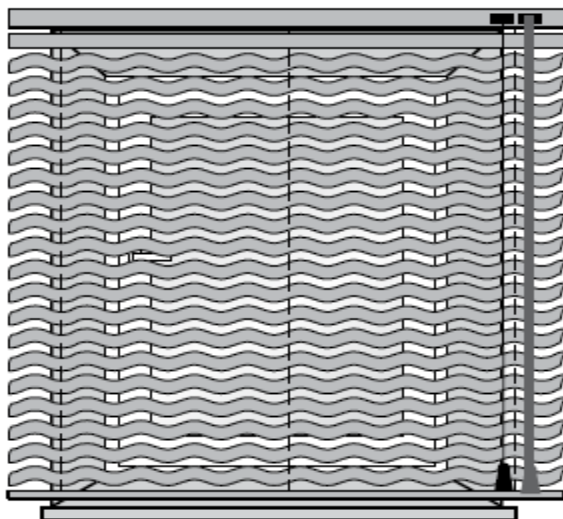
Ширина изделия = ширина от края до края штапика

Высота изделия = высота от края до края штапика

Необходимо замерять глубину штапика – расстояние от поверхности окна до стекла (перпендикуляр). Не рекомендуется устанавливать данную систему при глубине штапика меньше 8 мм.

Рекомендации по замерам: горизонтальные жалюзи 35 мм Волна

Снаружи оконного проема



Ширина изделия = ширина проема + 10 см

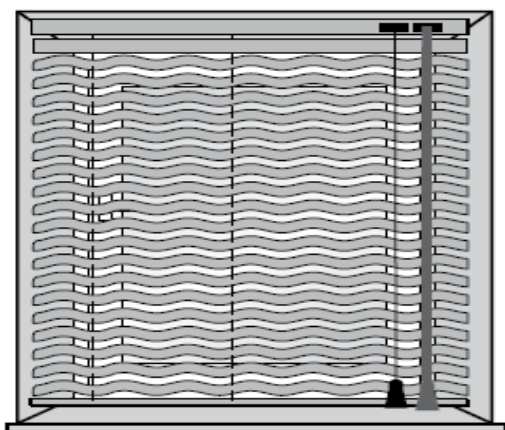
Высота изделия = высота проема + X (высота пакета)

X – высота жалюзи в собранном виде. Она необходима для свободного открытия окон.

Расчёт высоты пакета (сложенного изделия)

Высота изделия, см	Высота пакета, см
50	6,4
100	8,1
150	9,8
200	11,5
250	13,1
300	14,8

Внутри оконного проема



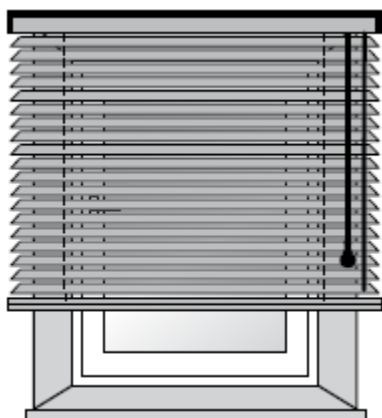
Ширина изделия = ширина проема – 1 см

Высота изделия = высота проема – 1 см

Рекомендации по замерам:

горизонтальные жалюзи дерево, бамбук 25 мм.

Снаружи оконного проема



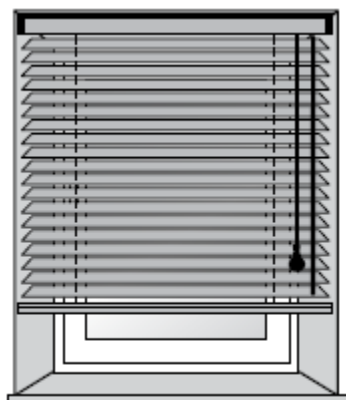
Ширина изделия = ширина проема + 10 см

Высота изделия = высота проема + X (высота пакета)

X – высота жалюзи в собранном виде. Она необходима для свободного открытия окон.

Высота жалюзи, см	Высота пакета, см	
	дерево	бамбук
50	12,4	10,2
100	19,1	14,6
150	25,8	18,9
200	32,5	23,3
250	39,1	27,7
300	45,8	32,0

Внутри оконного проема



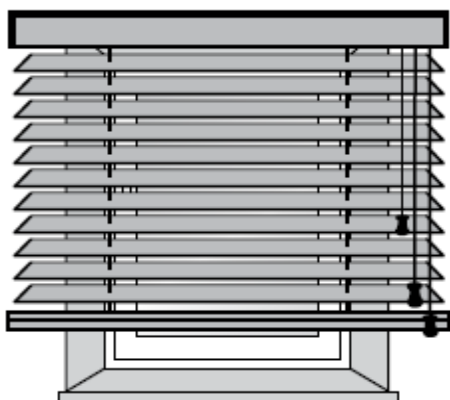
Ширина изделия = ширина проема – 1 см

Высота изделия = высота проема – 1 см

Рекомендации по замерам:

горизонтальные жалюзи дерево, бамбук 50 мм.

Снаружи оконного проема



Ширина изделия = ширина проема + 10 см

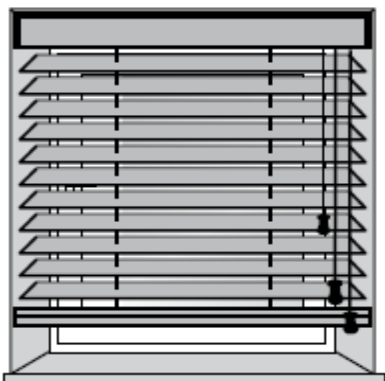
Высота изделия = высота проема + X (высота пакета)

X – высота жалюзи в собранном виде. Она необходима для свободного открытия окон.

РАСЧЕТ ВЫСОТЫ ПАКЕТА (СЛОЖЕННОГО ИЗДЕЛИЯ)

Высота жалюзи, см	Высота пакета, см	
	дерево	бамбук
50	10,5	10,3
100	14,7	13,0
150	18,9	15,8
200	23,1	18,6
250	27,2	21,3
300	31,4	24,1

Внутри оконного проема



Ширина изделия = ширина проема – 1 см

Высота изделия = высота проема – 1 см