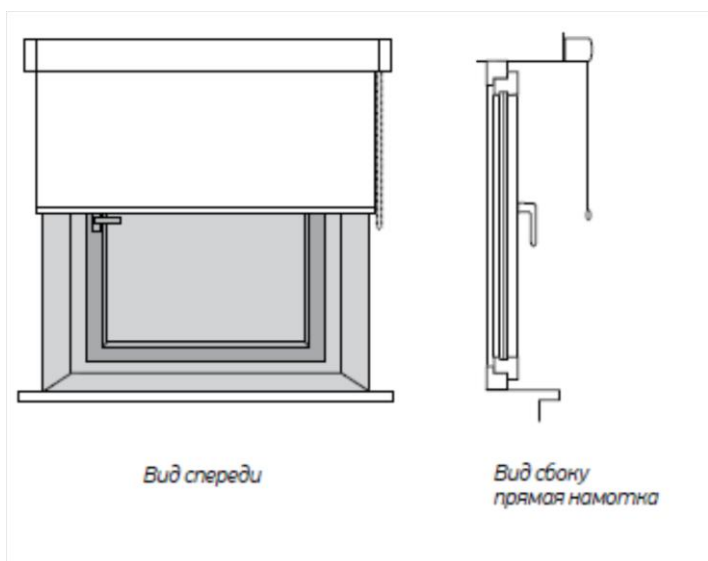


Рекомендации по замерам: Классика кассета

Снаружи оконного проема

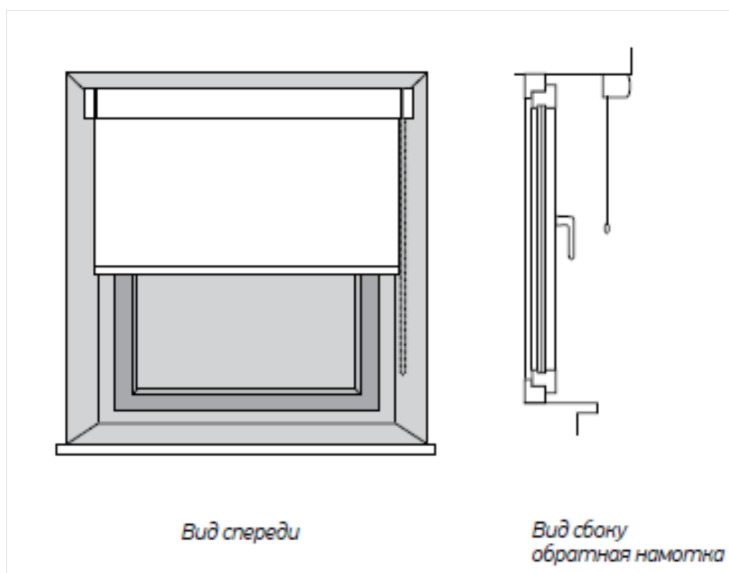


Габаритные размеры изделия определяем следующим образом:

1. Ширина = ширина проема + 15 см
2. Высота = высота проема + 15 см

Обратите внимание! Ширина ткани = ширина – 3.5 см

Внутри оконного проема



Габаритные размеры изделия определяем следующим образом:

1. Ширина = ширина проема – 0,5 см
2. Высота = высота проема