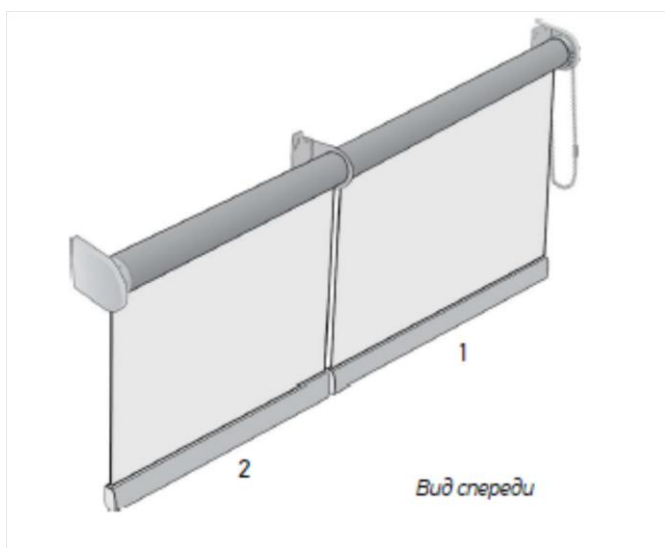
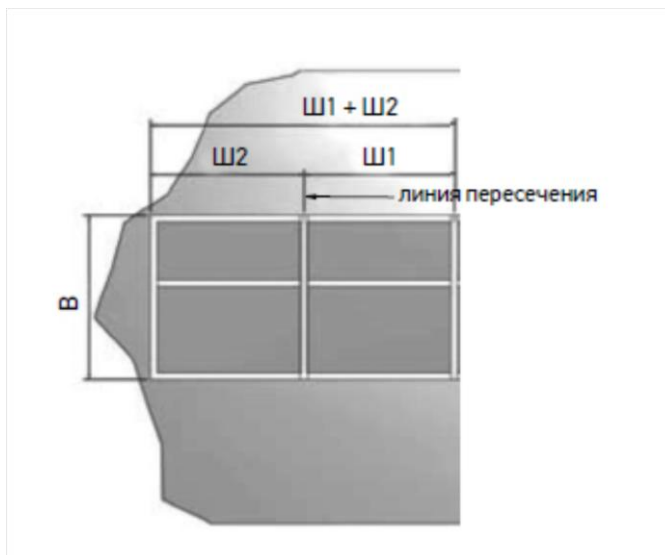


Рекомендации по замерам: Классика Моно



Ширина композиции(Ш1+Ш2) не должна превышать 6 м.
Зазор между полотнами штор составляет около 15 мм.



Снаружи оконного проема

Габаритные размеры изделия определяем следующим образом:

1. Ширина = Ш1+Ш2
2. Высота = высота шторы 1= высота шторы 2

Внутри оконного проема

Габаритные размеры изделия определяем следующим образом:

1. Ширина = Ш1+Ш2 – 0,5 см
2. Высота = высота проема

Внимание! Ширина ткани шторы 1 (с управлением)=Ш1-2,8 см

Ширина ткани шторы 2 (без управления) = Ш2-1,6 см

Все изделия должны быть выполнены из ткани одного наименования!