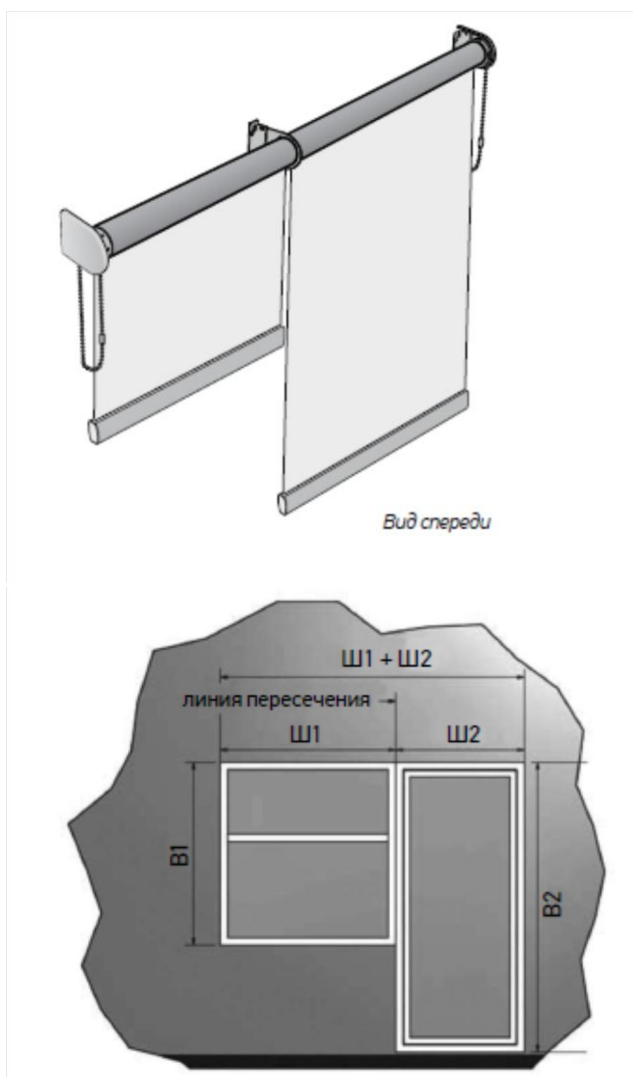


Рекомендации по замерам: Классика Double



Снаружи оконного проема

Габаритные размеры изделия определяем следующим образом:

1. Ширина шторы1 = Ш1
2. Ширина шторы2 = Ш2
1. Высота шторы1 = В1
2. Высота шторы2 = В2

Внутри оконного проема

Габаритные размеры изделия определяем следующим образом:

1. Ширина шторы1 = Ш1-0,5 см
2. Ширина шторы2 = Ш2
3. Высота шторы1 = В1
4. Высота шторы2 = В2

Ширина ткани каждой шторы = ширина изделия - 28 мм: 21 мм со стороны управления, 7 мм – с противоположной стороны.