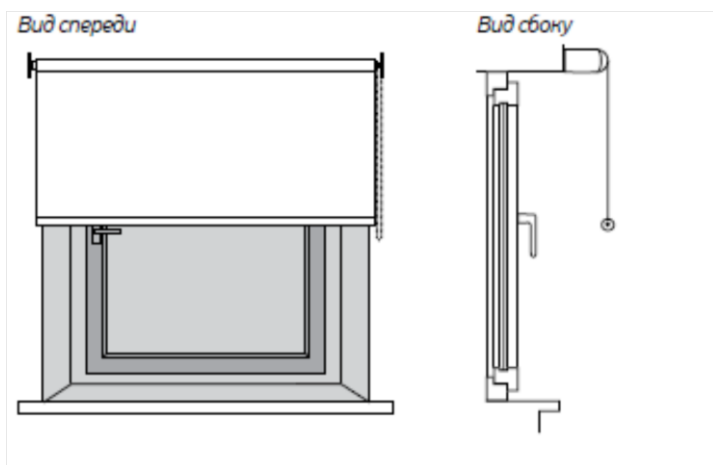


## Рекомендации по замерам: Классическая система

### Снаружи оконного проема

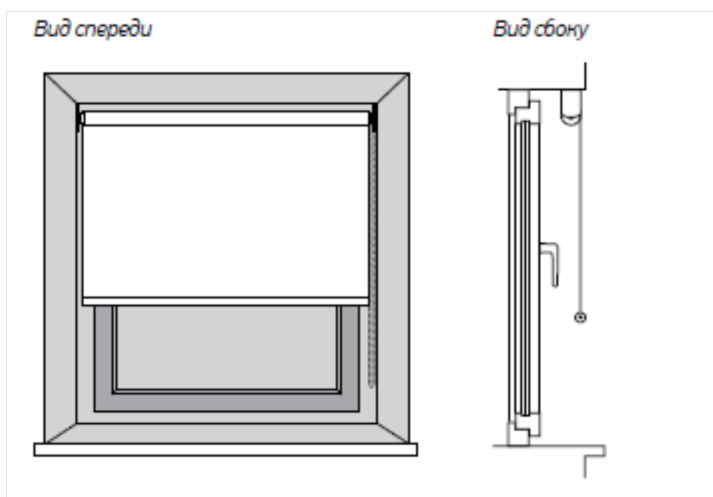


Габаритные размеры изделия определяем следующим образом:

1. Ширина ткани = ширина проема + 15 см
2. Ширина = ширина ткани + 4 см
3. Высота = высота проема + 15 см

Обратите внимание! Ширина ткани = ширина готового изделия – 4 см!

### Внутри оконного проема



Габаритные размеры изделия определяем следующим образом:

1. Ширина = ширина проема – 1 см
2. Высота = высота проема

Обратите внимание! Ширина ткани = ширина – 4 см!