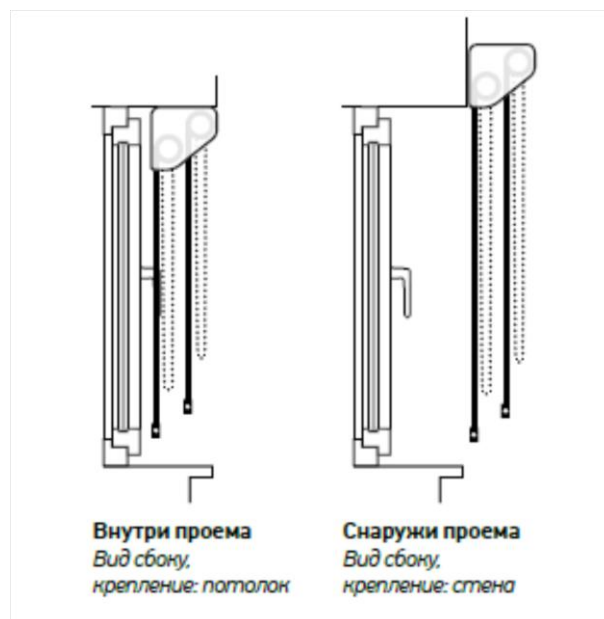
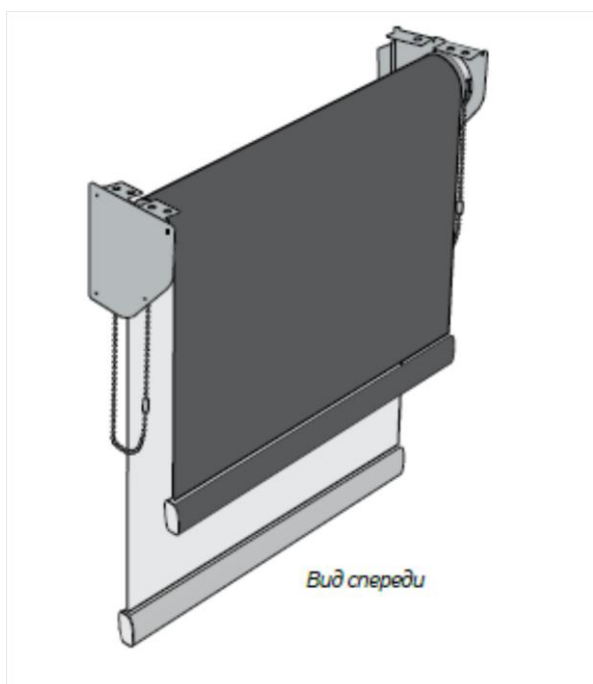


## Рекомендации по замерам: День – Ночь



### Снаружи оконного проема

Габаритные размеры изделия определяем следующим образом:

1. Ширина = ширина проема + 15 см
2. Высота = высота проема + 15 см

### Внутри оконного проема

Габаритные размеры изделия определяем следующим образом:

1. Ширина = ширина проема – 0,5 см
2. Высота = высота проема

Внимание! Ширина ткани каждой шторы =

А) ширина – 3.5 см ( при ручном управлении)

Б) ширина -4.9 см ( электродвигатель)